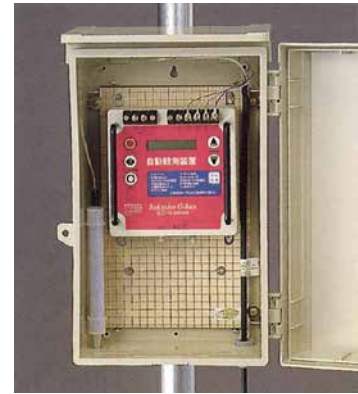


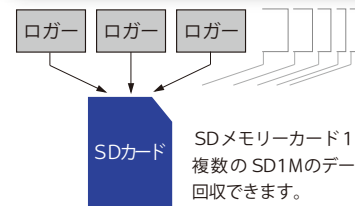
SD1Mシリーズ



専用BOX(別売り)／型式PB16S ▲

SD1Mシリーズの特徴

- 多くの型式により各種センサーに対応しています。
- SDメモリーカード1枚で何台分ものデータを回収できます。
- SDメモリーカードには実データと生データが同時に保存されます。
- 保存データがCSV形式なのでExcel上でのデータ解析が容易です。
- 着脱容易な壁掛け用金具つき。



SDメモリーカード1枚で複数のSD1Mのデータを回収できます。

SD1Mシリーズ共通仕様

チャンネル数…… 1 CH
 使用メディア…… SDメモリーカード(データ回収に使用)
 ※SDHC 対応 (Ver 2.28 ~)
 観測可能日数…… *1 参照
 測定インターバル… 1, 2, 5, 10, 15, 20, 30 分
 1, 2, 4, 6, 12, 24, 48, 96, 168時間
 警報接点出力…… オープンコレクタ出力
 (型式による) MAX:DC50V/50mA
 通信機能…… RS485 ※通信オプションが付いた場合は
 (オプション) 単3乾電池を電源として使用できません。
 電源電圧…… DC7V~14Vもしくは単3乾電池6本
 消費電流…… 待機時: 0mA
 動作時: 100mA以内
 動作温度範囲…… -20℃~50℃

標準型入力仕様

対応センサー… STシリーズ
 水位センサー
 入力抵抗… 1MΩ
 印加電圧… 約16V
 供給可能電流… MAX20mA
 測定範囲… 0~5V
 データ範囲… 0~5000
 測定精度… 0.1%FS
 警報接点出力… 有り
 端子説明… A→電源(+)
 B→信号(+)
 C→GND(共通)
 D→警報(+)

*1 メインメモリが満杯になるまでの日数

メインメモリが満杯になるまでの観測可能日数です。
 (カッコ内は観測可能な回数)

インターバル	観測可能日数 (40320回)
1分	28日
5分	140日
10分	280日
15分	420日
30分	840日
1時間	1680日

※供給電源が途中で無くならないことを前提としています。バッテリー使用時などは先にバッテリー電圧が落ちてしまい、記載の回数・日数分観測できない場合があります。

型式別入力仕様／SD1Mシリーズ

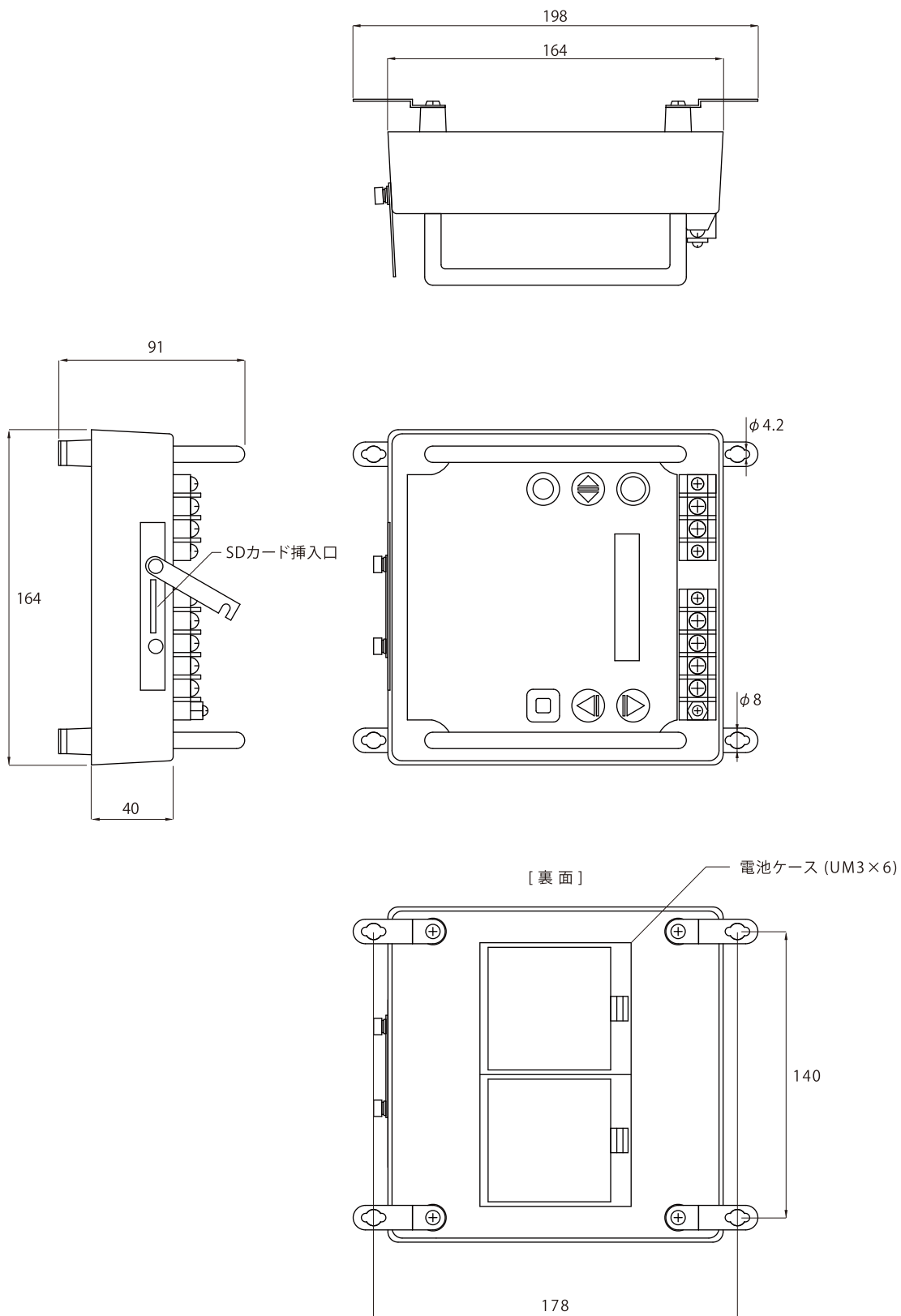
●標準品

対応センサー	型式	印加電圧	測定範囲・単位	データ範囲	備考
電圧出力型水位センサー	PSA	16V	0~5V	0~5,000	STシリーズに対応

●オプション

対応センサー	型式	印加電圧	測定範囲・単位	データ範囲	備考
ひずみ出力型水位センサー	W	2.5V	±4,000μSTRAIN	±4,000	KWシリーズに対応
半導体ゲージ水位センサー	WD5mV	2.5V	±5mV/V	±5,000	
半導体ゲージ水位センサー	WD10mV	2.5V	±10mV/V	±5,000	
2線式電流出力型水位センサー	WD420A	16V	4~20mA	0~4,000	
ポテンシオメーター型伸縮計	SA	5V	0~500mm	0~5,000	LV-500B 接続時/分解能0.1mm
電圧出力型センサー	VA	16V	0~5V	0~5,000	
ひずみゲージ応用センサー	HG	2.5V	±4,000μSTRAIN	±4,000	
転倒マス型雨量センサー	RA	電源電圧	1パルス0.5 or 1 mm	0~32,768	
ひずみ出力型温度センサー	T	2.5V	±16,000μSTRAIN	±4,000	
上記以外のセンサー	X				特別注文品

● SD1Mシリーズ 外観寸法図



地すべり関連計器の製造・販売・レンタル、環境関連計器の販売

 株式会社 **測商技研**

□ 本 社 / 〒951-8133 新潟市中央区川岸町1丁目54番5
TEL. 025-211-3313 FAX. 025-211-3315

□ 秋 田 支 店 / 〒010-0951 秋田市山王6丁目17番5号
TEL. 018-864-4220 FAX. 018-865-5617

□ システム事業部 / 〒951-8121 新潟市中央区水道町2丁目5932番地57
TEL. 025-378-3405 FAX. 025-378-3406