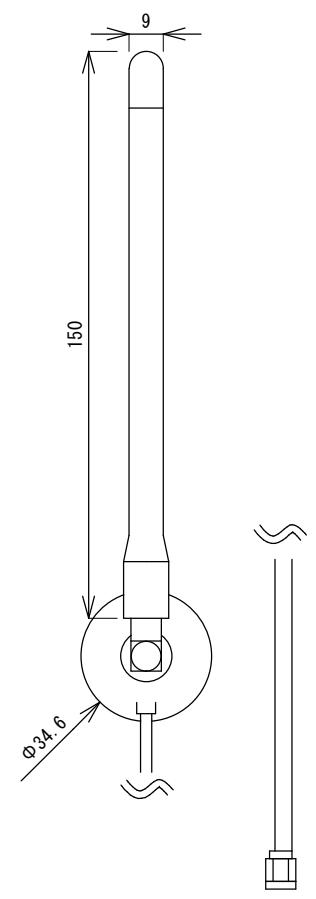
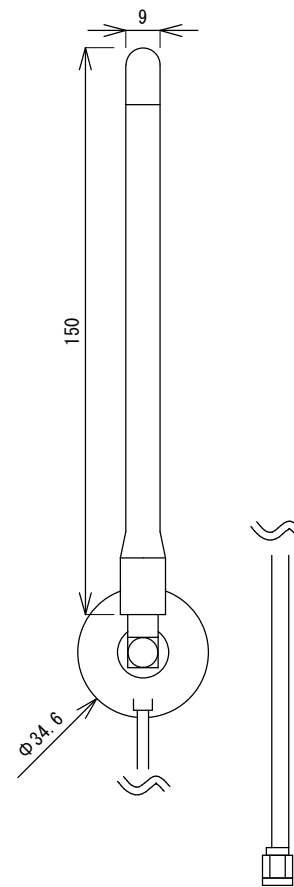
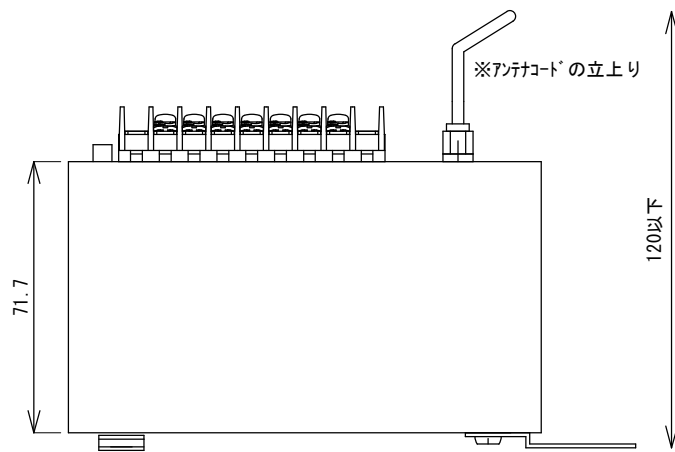
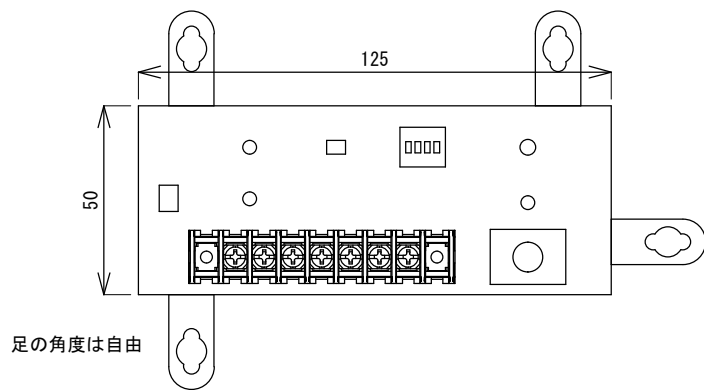


LTEアンテナ L=5.5m

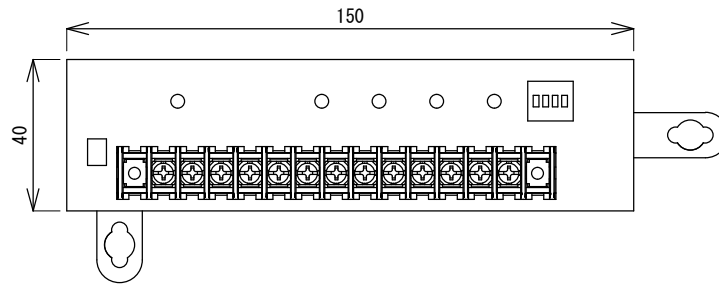


SGnet無線アンテナ L=2.0m

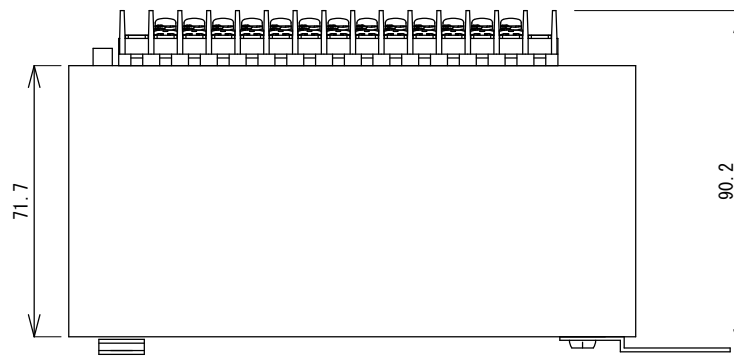
図名	無線通信端末	単位 mm	作成日	2022/1/28	製図 高木	株式会社 測商技研
	SW101-DTU		図面番号	SW101DTU-001		




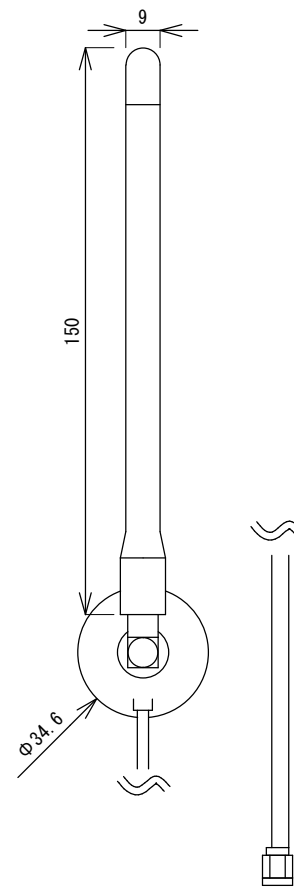
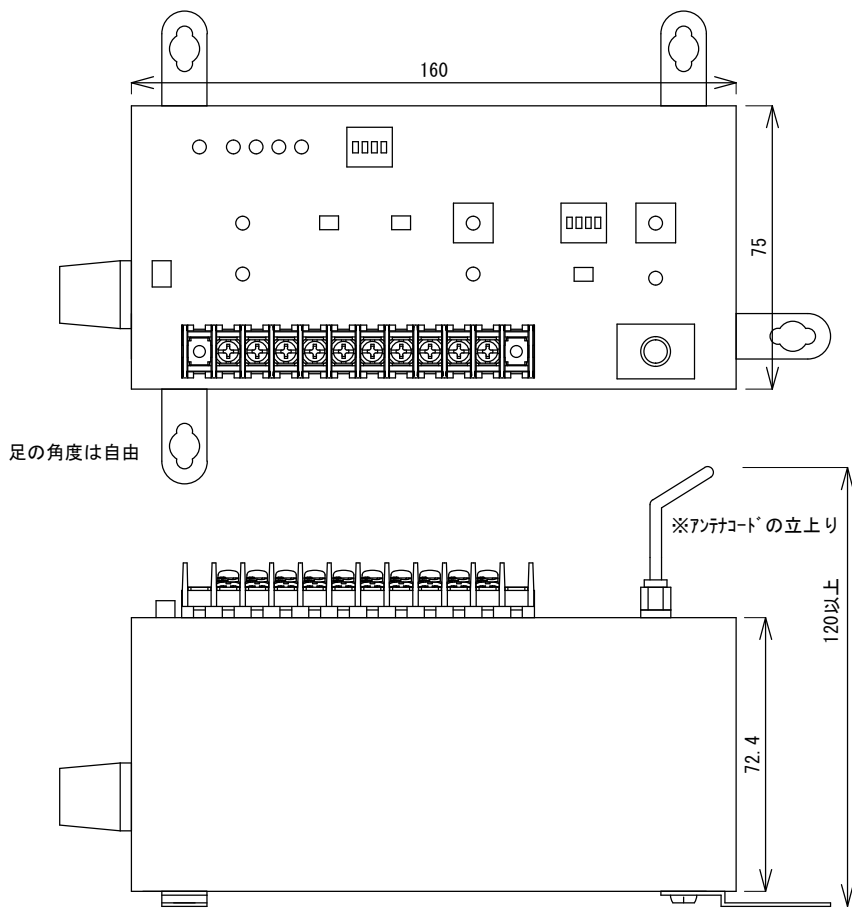
図名	無線通信子機	単位	作成日	2022/1/28	製図	高木	
	SW101-DTK		mm	図面番号			SW101DTK-001
						株式会社 測商技研	



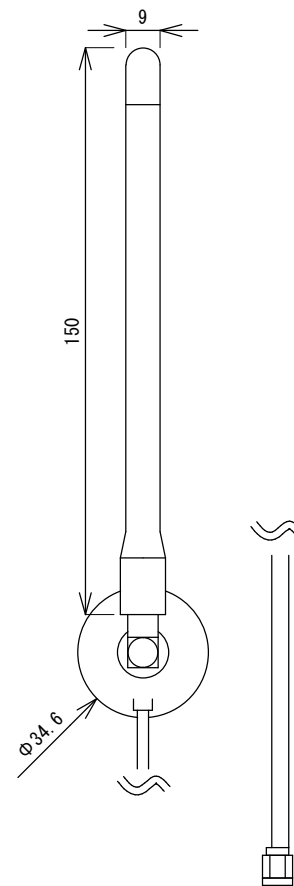
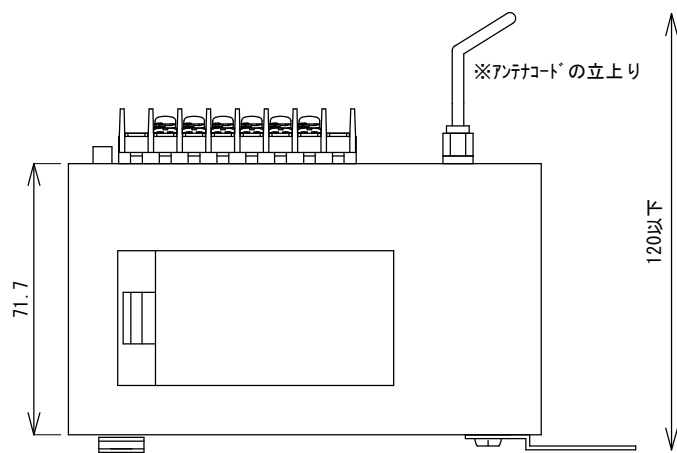
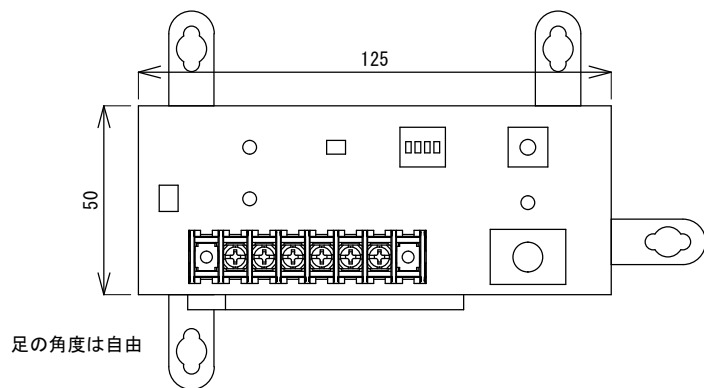
足の角度は自由



図名	有線通信ハブ	単位 mm	作成日	2022/1/28	製図 高木	 株式会社 測商技研
	SW101-HUB		図面番号	SW101HUB-001		

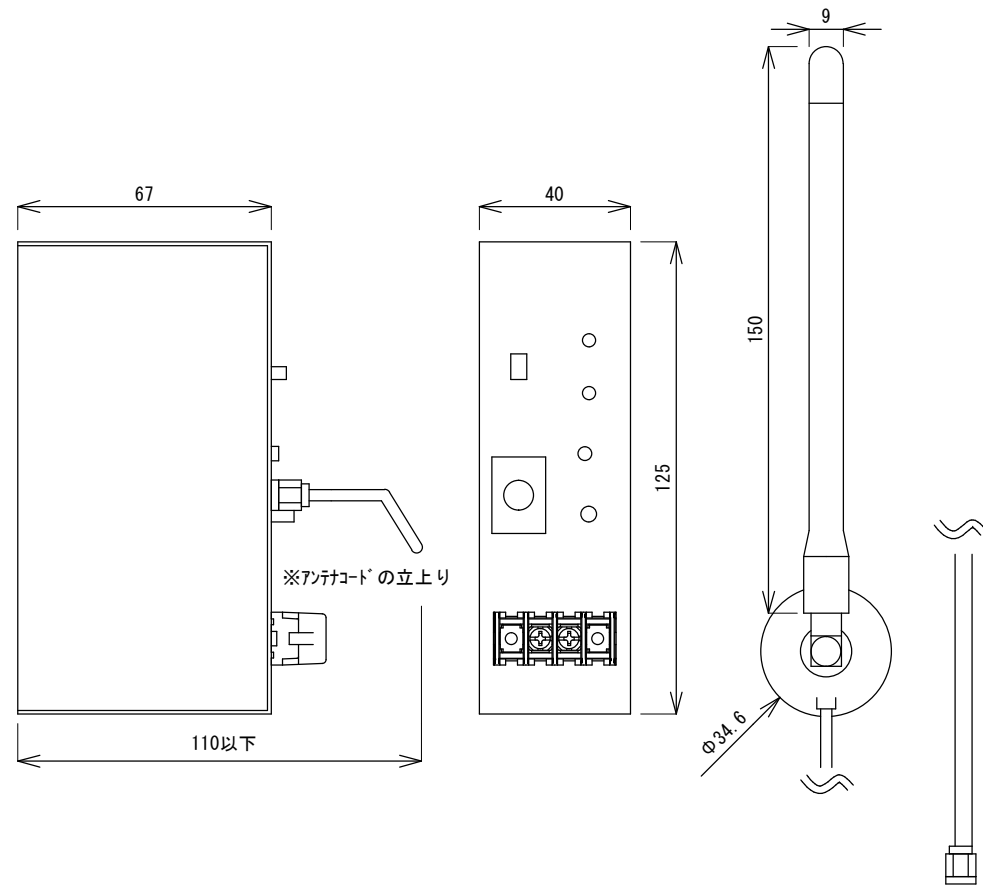


図名	無線警報端末	単位	作成日	2022/1/28	製図	高木
	SW101-ALU		mm	図面番号		
						株式会社 測商技研

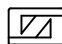


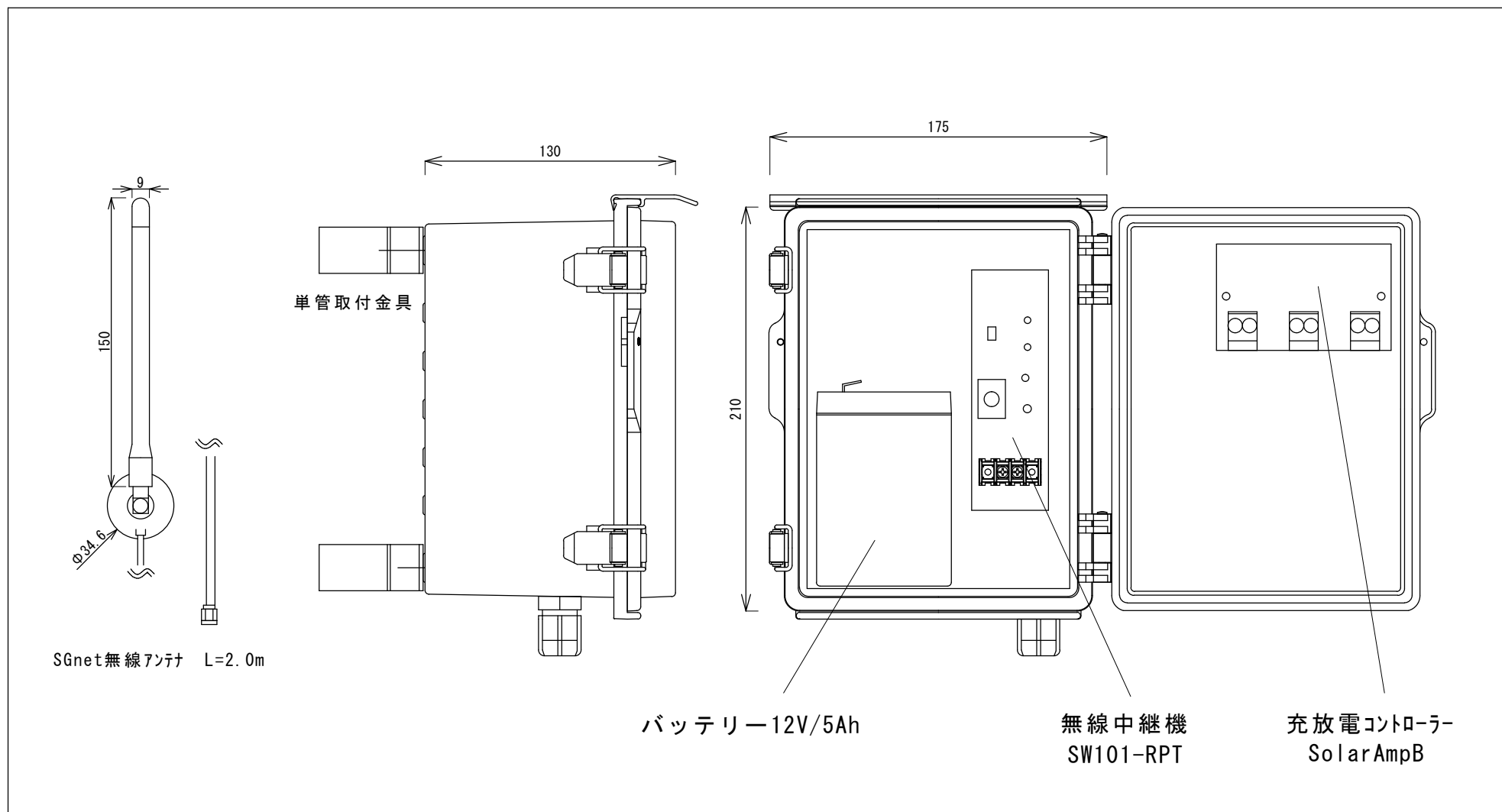
SGnet無線アンテナ L=2.0m

図名	無線警報子機	単位	作成日	2022/1/28	製図	高木
	SW101-ALK		mm	図面番号		
						株式会社 測商技研



SGnet無線アンテナ L=2.0m

図名	無線中継機	単位 mm	作成日	2022/1/28	製図 高木	 株式会社 測商技研
	SW101-RPT		図面番号	SW101RPT-001		



図名 無線中継機用格納箱	単位 mm	作成日	2022/1/28	製図 高木	株式会社 測商技研
		図面番号	SW101RPTBOX-001		