

# タイマー 仕様書

型式 TM10-12V

(株)測商技研

## 1. 概要

本器は、リレーボックスなどからの 12V 出力の出力時間を 10 秒から 10 分の間で制御できるタイマーです。

本器にサイレン・回転灯を接続することで警報出力時間の制御を行うことができます。  
＋ドライバ共用の大型つまみにより時間セットが容易にできます。

## 2. 規格及び性能

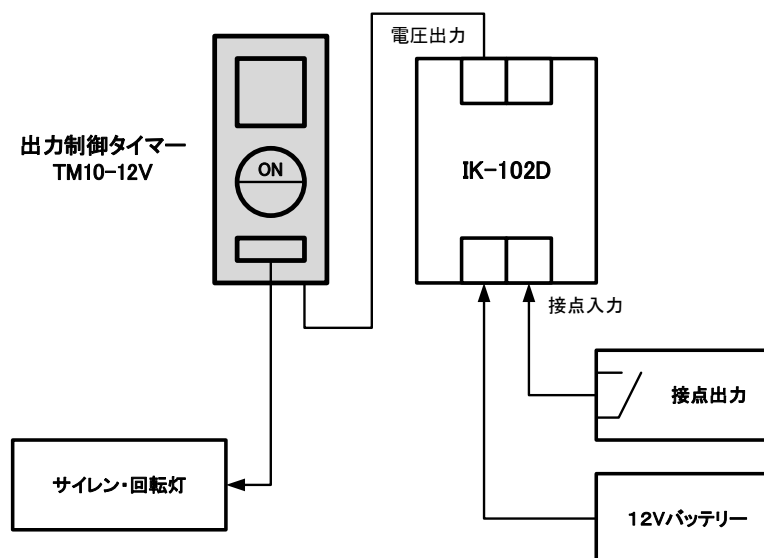
入力電圧	DC12V
出力電圧	入力電圧 (DC12V)
消費電力	0.9W
最大目盛時間	10min
セット時間範囲	10sec～10min (目盛り 0 位置で 10sec)
使用温度範囲	-10°C～+50°C (結露なき事)

※逆流防止ダイオード搭載

## 3. 接続方法

本器のケーブル (12V 電圧入力) をリレーボックス (IK-102 等) の電圧出力に接続します。

本器の端子台 (12V 電圧出力) にサイレン・回転灯を接続します。



#### 4. 使用方法

希望する制御時間につまみを合わせ、タイマースイッチを「ON」にします。

リレーボックスから本器に電圧が入力されるとタイマーが作動し、表示灯「PW」が緑点灯します。端子台から電圧が出力されます。

設定した時間が経過するとタイムアップとなり、表示灯「UP」が赤点灯します。端子台からの出力も停止します。

※ タイマーの電圧出力はリレーボックス側の出力電圧をそのまま使用するため、リレーボックス側の出力が保持されている必要があります。

※ タイマースイッチが「OFF」の場合は本器の出力はリレーボックス側の出力動作に準じます。

#### 5. 寸法図

