

ソーラーパネル 仕様書

型式 S10W

(株)測商技研

●仕様

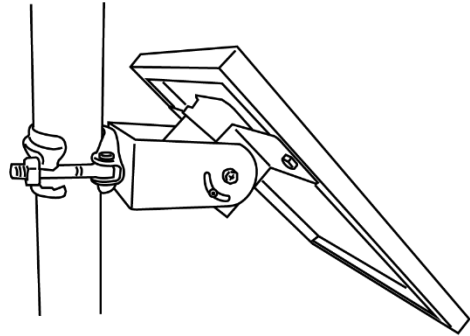
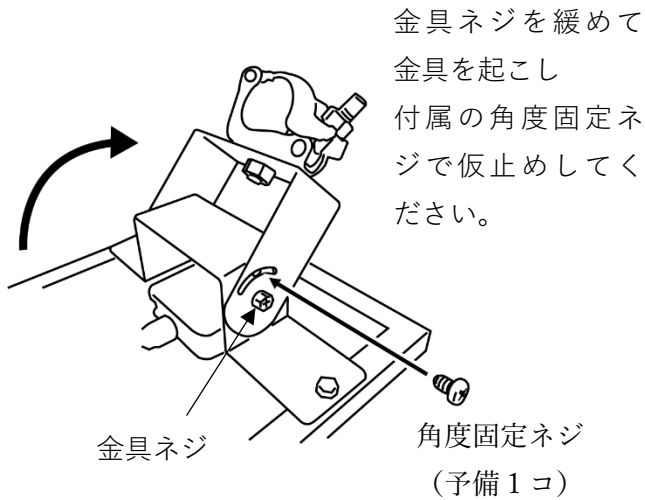
項目	内容
セル種類	単結晶
公称最大出力	10W
公称最大出力動作電圧	17.8V
公称最大出力動作電流	0.56A
公称開放電圧	21.3V
公称短絡電流	0.61A
外形寸法 (パネル)	237×332×18mm
重量	1.8kg (パネル 0.8kg)
出力特性	白：+ 、 黒：-

※基準状態：太陽電池モジュール温度 25°C、AM1.5、1000W/m²

※逆流防止ダイオード接続済

※2芯キャプタイヤケーブル 3m接続済

●角度調整・単管取付



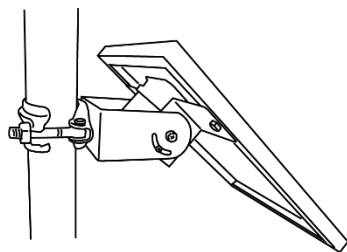
単管に取り付けて
角度を調整して金具ネジと
角度固定ネジを締めてくだ
さい。

●充電コントローラーとの接続方法

・接続は、①出力 ②バッテリー ③ソーラーの順序で
行ってください。

※取り外しは逆の順序(③→②→①)で行ってください。

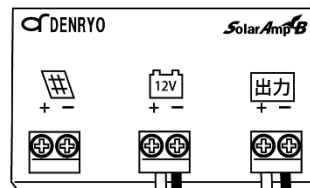
※接続順を間違えるとショートや機器の故障の原因と
なりますのでご注意ください。



ソーラーパネル

③

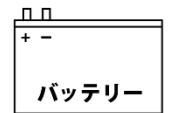
白：+
黒：-



①



赤：+ 黒：-



赤：+ 黒：-

②

