

## SD4M-LV4A

伸縮計センサー

## LV-500B



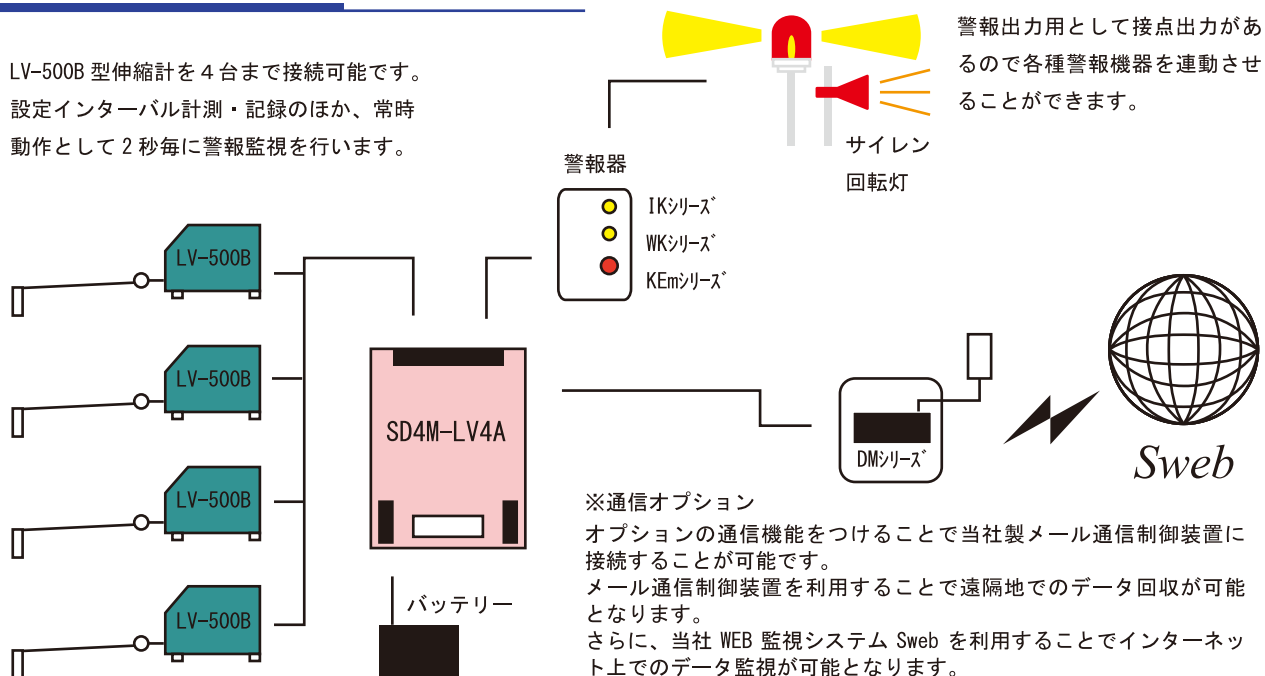
## SD4M-LV4A の特徴

- LV-500B 型伸縮計センサーを 4 台まで接続可能
- リアルタイムに警報の発生を検知  
常時動作では 2 秒毎に警報監視を行っており、リアルタイムに警報の発生を検知できます
- 各チャンネルに 4 パターンの警報値を設定可能  
「上限値」「下限値」「時間変位値」「日変位値」で警報値を設定できます
- 設定インターバル毎に観測データの記録を行うことができます

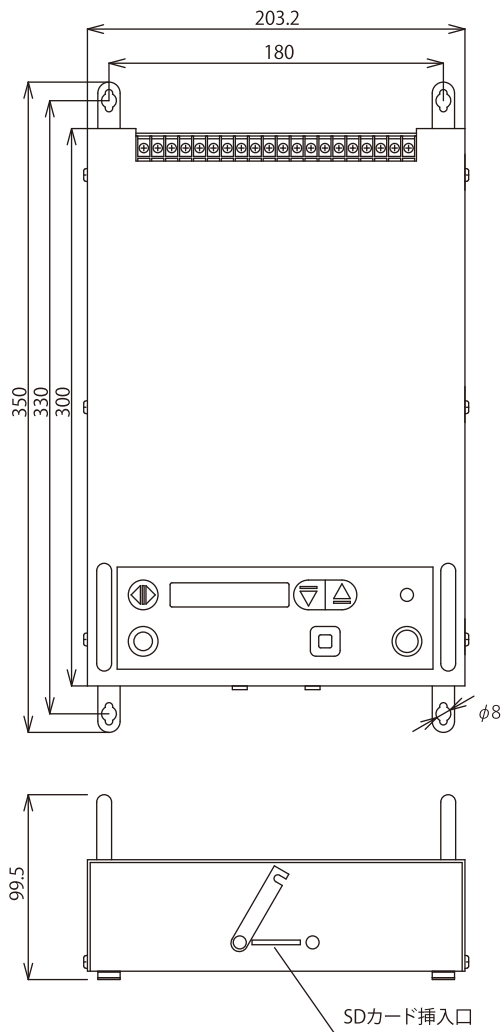
※SD4M-LV4A はバッテリー稼働のみの製品です。別途 12V バッテリーが必要です。

## 機器構成イメージ

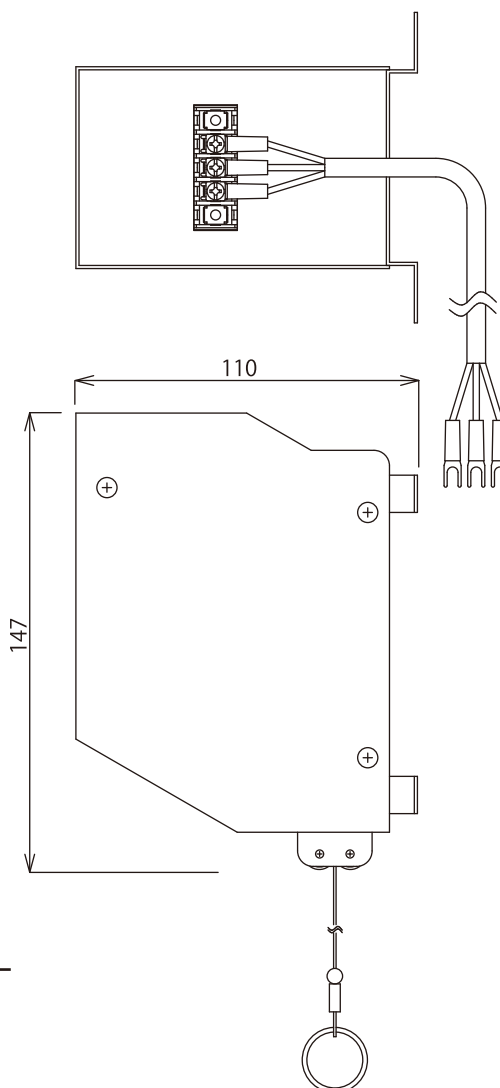
LV-500B 型伸縮計を 4 台まで接続可能です。  
設定インターバル計測・記録のほか、常時  
動作として 2 秒毎に警報監視を行います。



SD4M-LV4A 寸法図 (mm)



LV-500B 寸法図



SD4M-LV4A 仕様

対応センサー : LV-500B 型伸縮計センサー  
 チャンネル数 : 4点 (各入力にサージアブソーバー内蔵)  
 常時観測動作 : 2秒毎  
 記録観測動作 : 1, 2, 5, 10, 15, 20, 30分  
                   1, 2, 4, 6, 12, 24, 36, 48, 96, 168時間から選択  
 分解能 : 0.1mm  
 測定範囲 : 0mm ~ 500mm  
 直線性誤差 : ±0.1%/FS (最大)  
 温度特性誤差 : ±0.1%/FS (最大)  
 警報出力 : 無電圧A接点 × 5  
                   (各チャンネル毎 × 4 + OR出力 × 1)  
 警報接点容量 : DC 60V / 0.5A (MAX)  
 電源電圧 : 8V ~ 14V  
 通信機能 (オプション) : RS485

LV-500B 仕様

出力方式 : ポテンシオメータ  
 出力抵抗 : 5kΩ  
 印加電圧 : 10VDC/MAX  
 測定範囲 : 0 ~ 500mm  
 分解能 : 0.1mm (SDシリーズ使用時)  
 張力 : 約 1.5kg  
 重量 : 約 1.0kg

地すべり関連計器の製造・販売・レンタル、環境関連計器の販売



株式会社 **測商技研**

本社 / 〒951-8133 新潟市中央区川岸町1丁目54番5  
 TEL. 025-211-3313 FAX. 025-211-3315

秋田支店 / 〒010-0951 秋田市山王6丁目17番5号  
 TEL. 018-864-4220 FAX. 018-865-5617

システム事業部 / 〒951-8121 新潟市中央区水道町2丁目5932番地57  
 TEL. 025-378-3405 FAX. 025-378-3406