

SD4M-LV4A

伸縮計センサー

LV-シリーズ

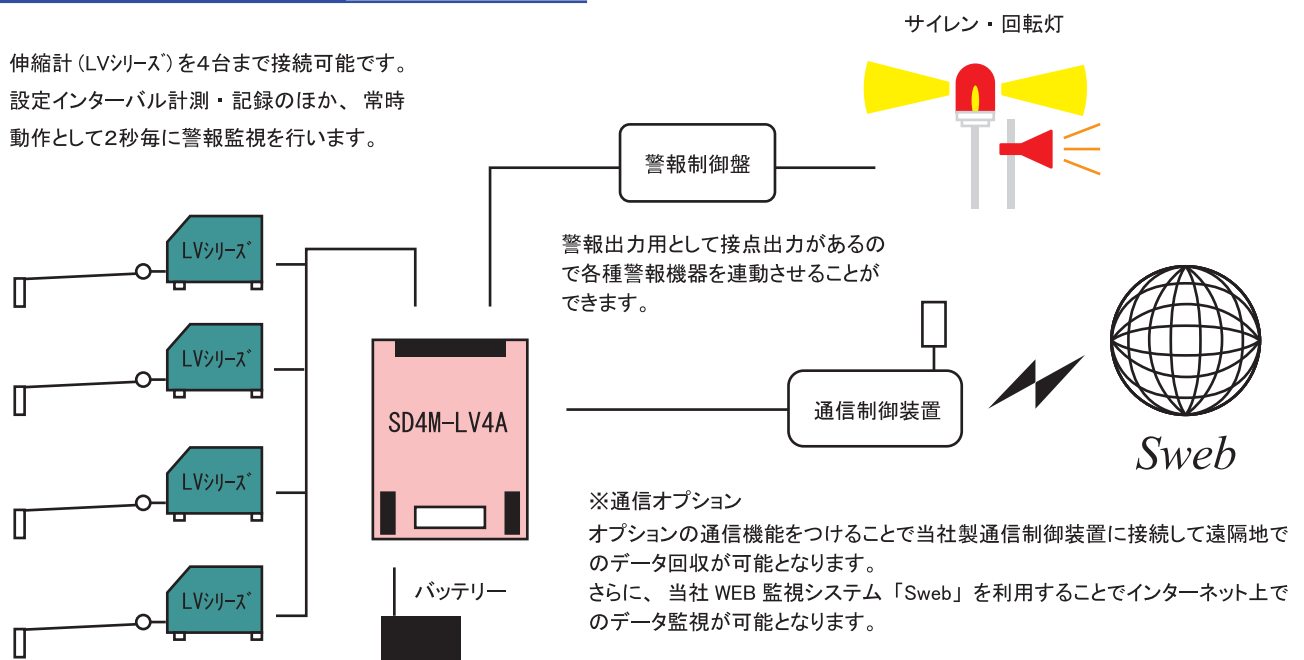


SD4M-LV4A の特徴

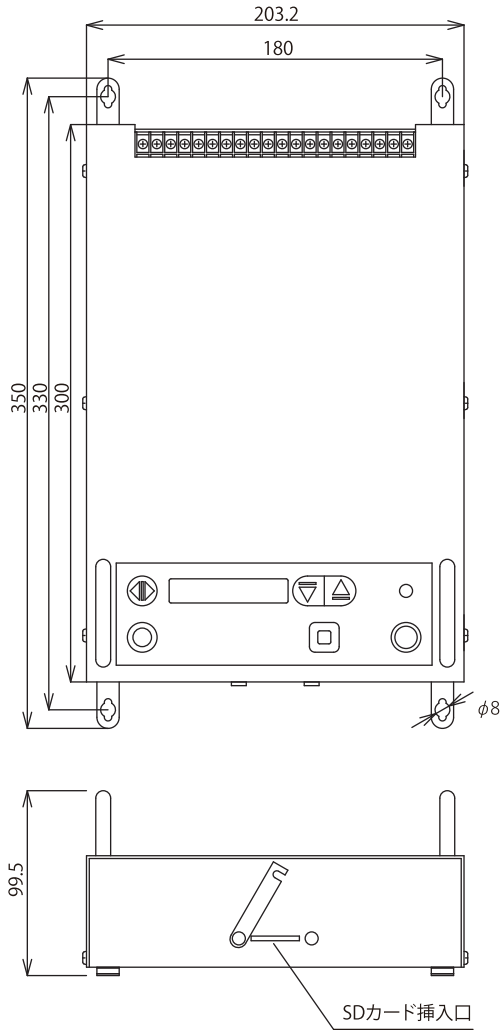
- 伸縮計センサー（LV シリーズ）を4台まで接続可能
- リアルタイムに警報の発生を検知
常時観測動作では2秒毎に観測・警報監視を行っており、リアルタイムに警報の発生を検知できます
- 各チャンネルに4パターンの警報値を設定可能
「上限値」「下限値」「時間変位値」「日変位値」で警報値を設定できます
- 設定インターバル毎に観測データの記録を行うことができます

※SD4M-LV4Aはバッテリー稼働のみの製品です。別途12Vバッテリーが必要です。

機器構成イメージ



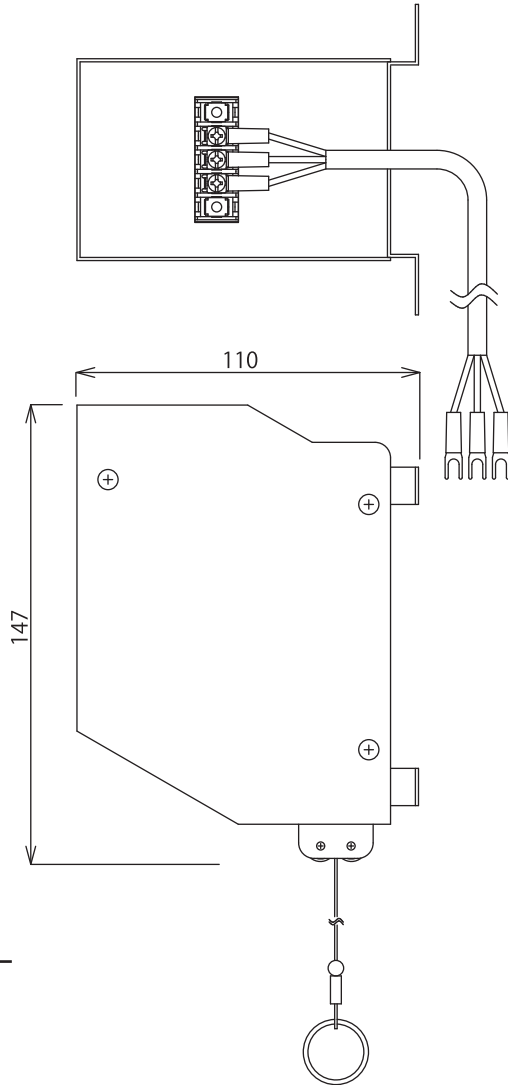
SD4M-LV4A 寸法図 (mm)



SD4M-LV4A 仕様

- 対応センサー : LV-500B 型伸縮計センサー
- チャンネル数 : 4点 (各入力にサージアブソーバー内蔵)
- 常時観測動作 : 2秒毎
- 記録観測動作 : 1, 2, 5, 10, 15, 20, 30分
1, 2, 4, 6, 12, 24, 36, 48, 96, 168時間から選択
- 分解能 : 0.1mm
- 測定範囲 : 0mm ~ 500mm
- 直線性誤差 : ±0.1%/FS (最大)
- 温度特性誤差 : ±0.1%/FS (最大)
- 警報出力 : 無電圧A接点 × 5
(各チャンネル毎 × 4 + 0R出力 × 1)
- 警報接点容量 : DC 60V / 0.5A (MAX)
- 電源電圧 : 8V ~ 14V
- 通信機能 (オプション) : RS485

LV-500B 寸法図



LV-500B 仕様

- 出力方式 : ポテンシオメータ
- 出力抵抗 : 5kΩ
- 印加電圧 : 10VDC/MAX
- 測定範囲 : 0 ~ 500mm
- 分解能 : 0.1mm (SDシリーズ使用時)
- 張力 : 約 1.5kg
- 重量 : 約 1.0kg